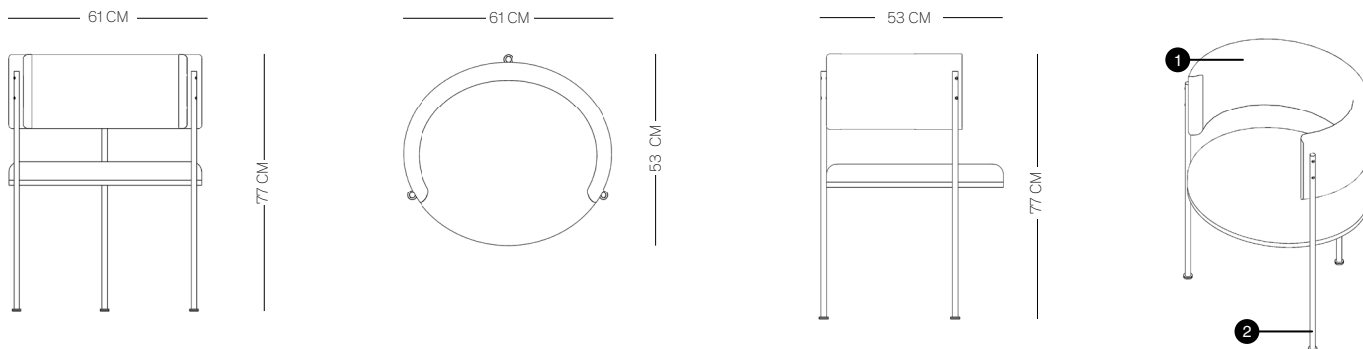


De desenho minimalista e delicado, a linha TUB se inspira na forma cilíndrica do tubo. Apesar de sua simplicidade formal, as peças revelam expressivo conforto ao usuário, especialmente por meio de seu envolvente encosto, no qual a circunferência sugere um gostoso abraço.

DIMENSÕES

C 61 cm
P 53 cm
A 77 cm



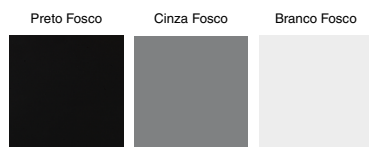
ACABAMENTOS

- 1 Estofado: Couro
- 2 Estrutura: Metal

COURO



METAIS



SÃO PAULO

Rua Joaquim Antunes, 189 | CJ 01
Jardim Paulistano | São Paulo / SP - Brasil
05415 - 010
+ 55 11 3564 3565 | + 55 11 9 9576 5076

design@sette7.com.br

www.sette7.com.br
@studiosette7
/officialsette7

VITÓRIA

Rua Aleixo Netto, 1149 | 1º Andar
Praia do Canto | Vitória / ES - Brasil
29055 - 145
+ 55 27 3224 0391 | + 55 11 9 8158 3319

design@sette7.com.br

MANUTENÇÃO E CUIDADOS

COURO

A pele natural é um produto delicado e de natureza robusta, assim como nossa pele: sensível, lisa, macia e quente. Por ser natural, está sujeito a pequenas variações. Nas pelles são utilizadas peles de pirarucu e o couro bovino.

Na limpeza utilize um pano umedecido sempre em água e sabão neutro, passando-o gentilmente sobre a peça no sentido das fibras do couro. Nunca utilize produtos químicos ou solventes para a lavagem pois estes podem corroer e danificar o couro.

Para hidratar utilize vaselina líquida 1 a 2 vezes ao ano, utilizando um algodão umedecido sem excesso, aplicando especialmente nas regiões do couro onde possam ter aparecido "rachaduras" de ressecamento. Após a aplicação de vaselina, passe uma flanela seca para finalizar.

Dica: em caso de manchas superficiais, utilizar lenços demaquilantes sem álcool para remoção e em seguida, aplicar hidratante sem perfume com algodão e um guardanapo de papel para secar.

Quaisquer líquidos derrubados sobre a superfície devem ser removidos imediatamente, antes da absorção, para evitar a formação de manchas.

Evite a exposição prolongada dos couros à luz do sol.

METAL COM PINTURA ELETROSTÁTICA

O metal utilizado nesta peça é o aço carbono. Apesar de muito resistente, está suscetível à oxidação ao longo do tempo.

Não aconselhável para locais úmidos ou área externa.

Não utilizar produtos abrasivos nas peças fabricadas com esse material.

Requer cuidados para não arranhar a pintura com objetos pontiagudos.

Para limpeza superficial recomenda-se o uso de um pano seco e/ou úmido.

Em caso de derramamento de líquido, use um pano umedecido com água e sabão neutro, faça isso com delicadeza para não arranhar a superfície.

Caso haja dano à pintura, refazer o acabamento o mais rápido possível para proteger a estrutura da peça, pois o aço exposto iniciará o processo de oxidação.

SÃO PAULO

Rua Joaquim Antunes, 189 | CJ 01
Jardim Paulistano | São Paulo / SP - Brasil
05415 - 010
+ 55 11 3564 3565 | + 55 11 9 9576 5076

design@sette7.com.br

 www.sette7.com.br
 @studiosette7
 /officialsette7

VITÓRIA

Rua Aleixo Netto, 1149 | 1º Andar
Praia do Canto | Vitória / ES - Brasil
29055 - 145
+ 55 27 3224 0391 | + 55 11 9 8158 3319

design@sette7.com.br